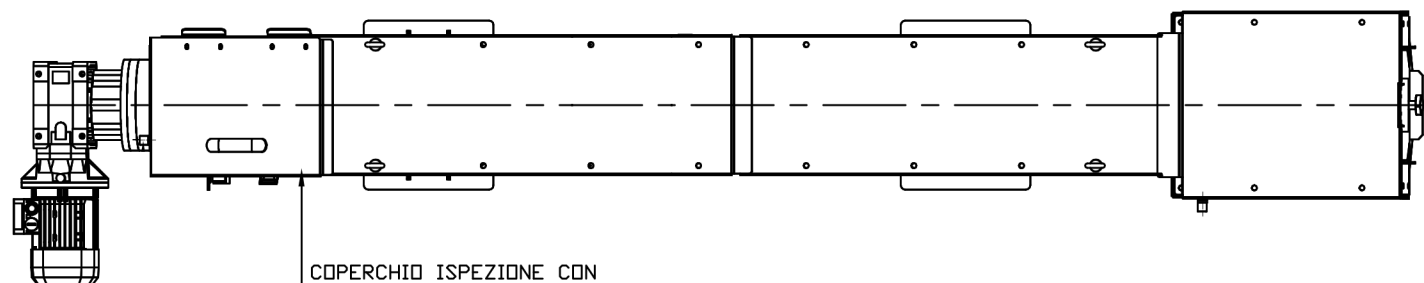
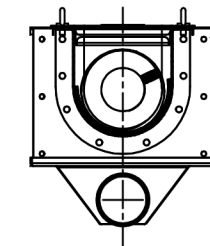
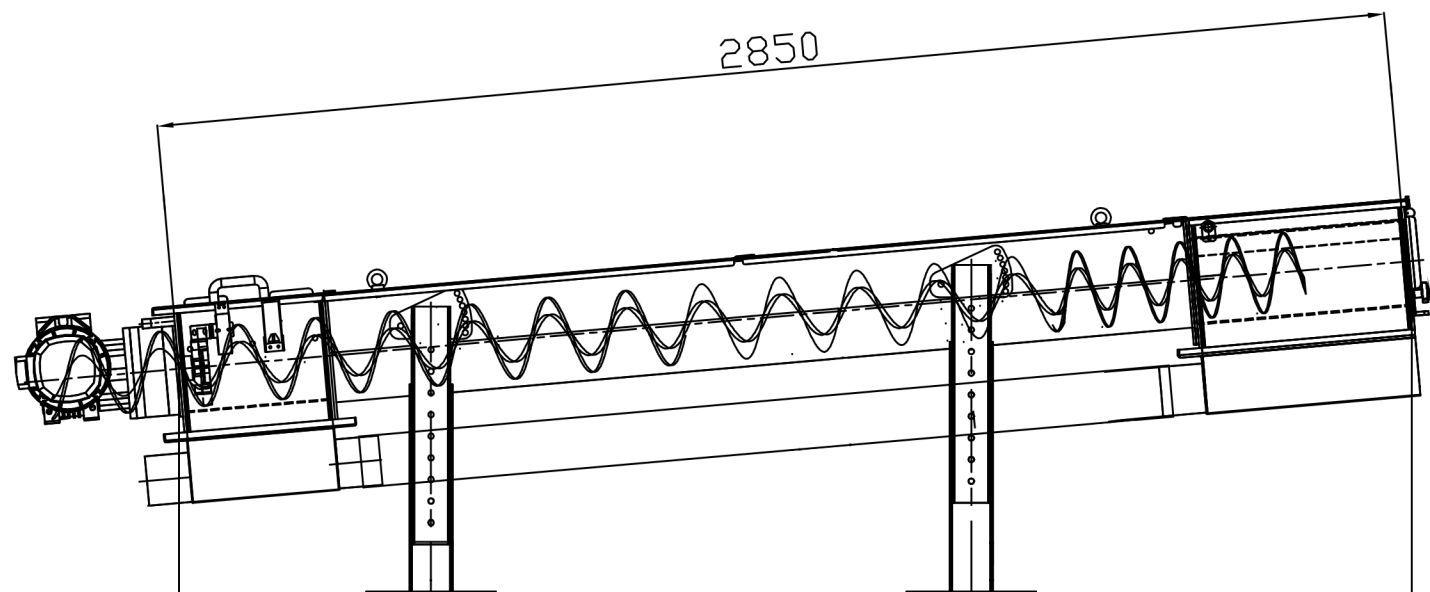
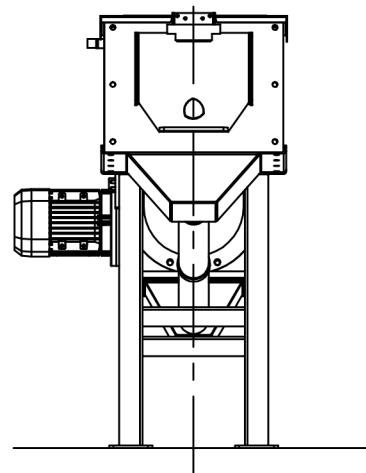


SEZIONE A-A



COVERCHIO ISPEZIONE CON
FINECORSO DI SICUREZZA

	Grado di Finitura Superficiale: RuG / () ()	Materiale: VEDERE OFFERTA SEE OFFER		Codice Pezzo: PSA20		
	Scala: 1:1	Foglio:	Durezza:	Peso: Kg.	Colore :	Codice Progetto:
Quote senza indicazione di tolleranza grado di precisione medio secondo UNI EN 22768 fori tolleranza+ /alberi tolleranza -		DENOMINAZIONE: PSA20 L.2850 INCL.5° COMPATTATORE A COCLEA SENZA ALBERO SHAFTLESS SCREW COMPACTOR			Disegnato da:	Data:
via Aperte,195 41038 San Felice S/P (Mo) www.seft.it seft@seft.it		Questo disegno non puo'essere trasmesso a terzi senza autorizzazione di SEFT srl			Modificato da:	Data:
		Codice disegno: PSA20				