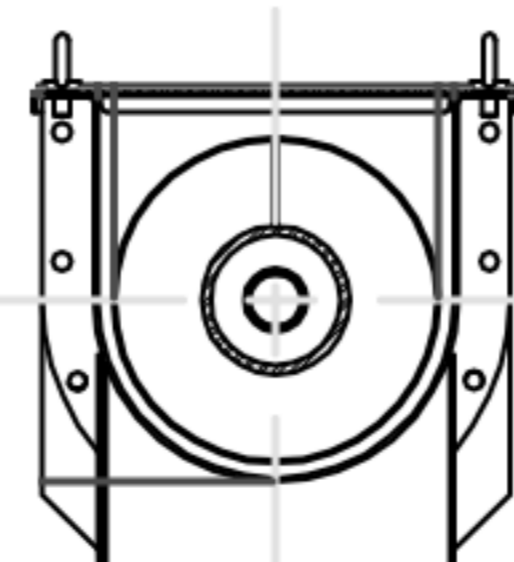
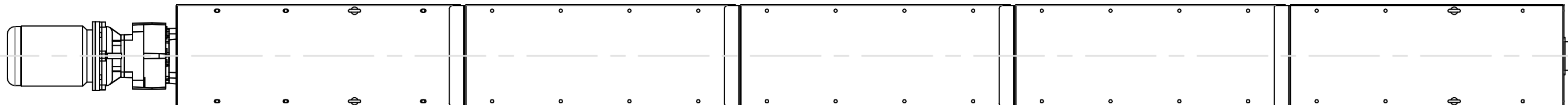
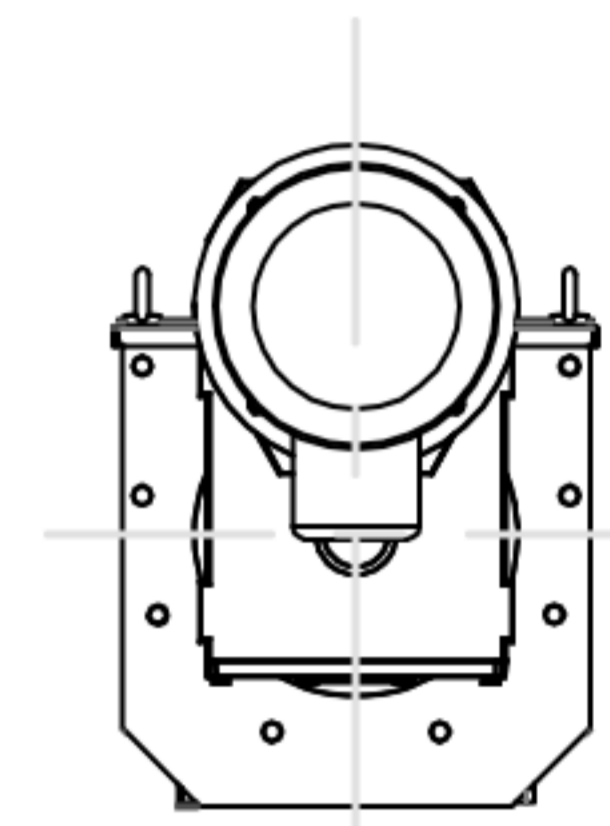
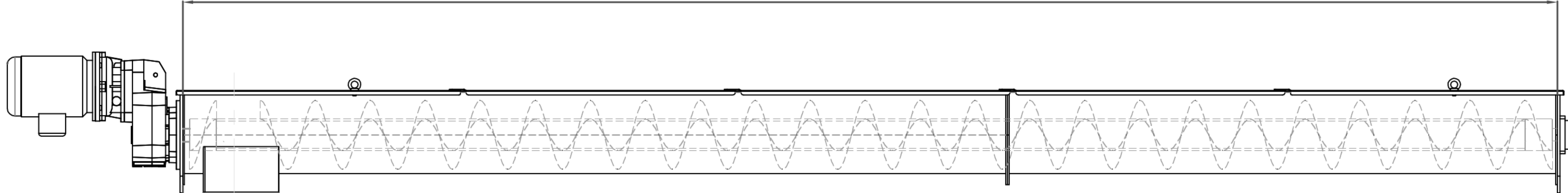


COCLEA A TIRARE
PULL EXECUTION



5000



	Grado di Finitura Superficiale: ru0 / (X)	Materiale: VEDERE OFFERTA SEE OFFER	Codice Pezzo: TCA250	
	Scala: 1:1	Foglio:	Durezza:	Peso: Kg.
<small>Quote senza indicazione di tolleranza grado di precisione medio secondo UNI EN 22768 fori tolleranza+ / alberi tolleranza -</small>		Durezza:	Peso: Kg.	Trattamento:
		DENOMINAZIONE: TCA250 L.5000 INCL.0° TRASPORTATORE A COCLEA CON ALBERO SCREW CONVEYOR WITH SHAFT		Codice Progetto:
via Aperte,195 41038 S.F. sul Panaro (Mo) www.seft.it seft@seft.it		Questo disegno non può essere trasmesso a terzi senza autorizzazione di SEFT srl		Designato da: _____ Data: _____ Modificato da: _____ Data: _____ Codice disegno: TCA250

Disegno indicativo ai fini commerciali che può essere soggetto a variazioni
 Drawing draft for commercial purposes may be subject to change without prior notification