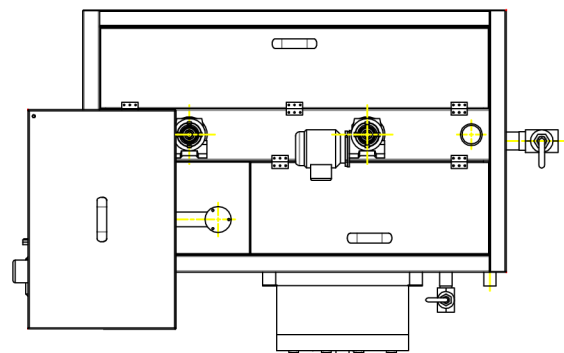
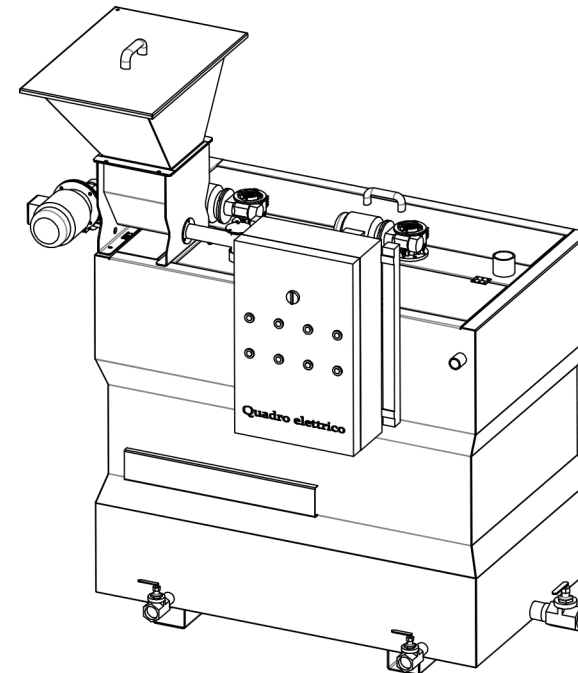


VISTA ISOMETRICA



	Grado di Finitura Superficiale: $\sqrt{(\quad)(\quad)}$ <small>su</small>	Materiale: VEDI TABELLA		Codice Pezzo: SPP 1000/2	
	Scala: 1:1	Foglio: A3	Durezza:	Peso: Kg.	Trattamento:
<small>Quote senza indicazione di tolleranza grado di precisione medio secondo UNI EN 22768 fuori tolleranza+ /alberi tolleranza -</small>		DENOMINAZIONE: VASCA POLIPREPARATORE SPP 1000/2			Disegnato da: _____ Data: _____
via Aperte,195 41038 S.F. sul Panaro (Mo) www.seft.it seft@seft.it		Questo disegno non può essere trasmesso a terzi senza autorizzazione di SE.F.T. srl			Modificato da: _____ Data: _____
					Codice disegno: POLI